



ATTREZZATURE PER L'INDUSTRIA
PANARIA E DOLCIARIA

EQUIPMENT FOR THE BREAD
AND CAKE BAKING INDUSTRIES

TEGLIA ONDULATA CON TRAVERSINO

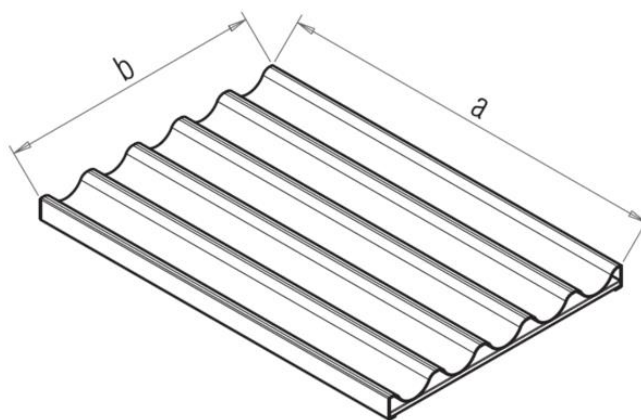
Corrugated tray with open channels and reinforces



SPECIFICHE DIMENSIONALI

dimensional specifications

TEGLIA tray		CANALI channels	
DIM. (mm) size (mm)		N°	DISPOSIZIONE disposition
a	b		
530	325	4	longitudinali <i>longitudinal</i>
600	400	5	longitudinali <i>longitudinal</i>
650	450	6	longitudinali <i>longitudinal</i>
800	600	10	trasversali <i>transversal</i>



Ultimo aggiornamento / Last update: 25/11/2015



ERREPAN S.R.L.

VIA TERRACINI, 4 - 24047 TREVIGLIO (BG) - ITALIA - TEL. 0363.301806 - FAX 0363.303473
ISCR. TRIB. BG32662 - P.IVA 01810950160 - E-MAIL: info@errepan.it - Sito: www.errepan.it